



## C-SERIE mit SMART HOME

DALI, KNX, Philips Hue, Alexa, Zigbee

### DALI:

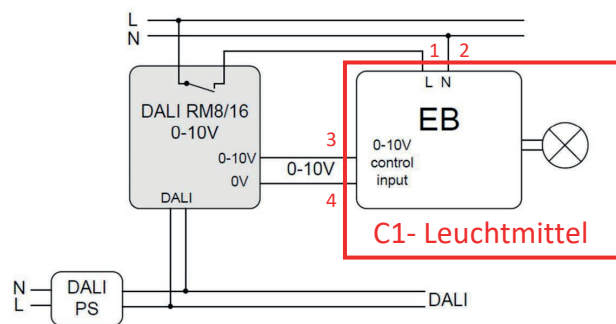
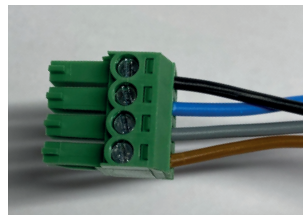
Für die Integration der C-serie Leuchten in ein DALI System wird ein Adapter und eine spezielle 1-10 Volt LED benötigt. Die LED bekommen Sie bei uns ohne Aufpreis. Geben Sie einfach im Bestellablauf den Hinweis, dass die Leuchte über ein DALI System gesteuert werden soll.

Folgender Adapter wird dafür benötigt:

*LUNATONE 86458668-AN Dali RM8 1-10V Schnittstellenmodul*

Beachten Sie unseren Dali Anschlussplan:

Pin	Beschreibung
1	AC In - Phase
2	AC In - Neutral
3	Signal – 1-10V
4	Masse – 1-10V



Made in Germany

### Philips Hue, Alexa, Zigbee:

Für die Integration der C-serie Leuchten in Ihr Smart-Home System von Philips Hue, Alexa oder Zigbee wird ein Adapter benötigt:

**Ohne Touch-Dim funktion:** (Dimmbar über Philips Hue App, Hue Button, Zigbee App)

*Iluminize Zigbee 3.0 Dimm-Aktor (Modellnummer: 5120.1110)*

**Mit Touch-Dim funktion:** (An/Aus via App, dimmbar über Drahtseile)

*Iluminize Zigbee 3.0 Schalt-Aktor (Modellnummer: 5120.1210)*

Der Unterputz Adapter kann entweder im Deckenbaldachin untergebracht werden, oder hinter dem Lichtschalter in der Schalterdose verbaut werden.

Die Installation der Leuchte ist nur durch ausgebildetes Fachpersonal durchzuführen. Ein Betrieb außerhalb der genannten Betriebsbedingungen kann zur Beschädigung der Leuchte führen.



## C-SERIE mit SMART HOME

DALI, KNX, Philips Hue, Alexa, Zigbee

---

### KNX System:

Um die Lampe in ein KNX System einzubinden benötigen Sie lediglich einen passenden Phasenabschnittsdimmer der LED geeignet ist.

Ohne Touch-Dim funktion ist die Lampe über den KNX Dimmer dimmbar

Mit Touch-Dim funktion kann die Lampe über das KNX System lediglich An-/ und Ausgeschaltet werden. Die Lampe bleibt dimmbar über Drahtseile. Verwenden Sie bevorzugt einen An/Aus Schalter und keinen Dimmer.

### TAHOMA:

Für die Integration der C-serie Leuchten in Ihr Smart-Home System von Tahoma wird ein Adapter benötigt:

Ohne Touch-Dim funktion: (Dimmbar über Tahoma App)

*Somfy Licht-Empfänger dimmbar io (Artikelnr. 1822663)*

Mit Touch-Dim funktion: (An/Aus via App, dimmbar über Drahtseile)

*Somfy Licht-Empfänger io AN / AUS (Artikelnr. 1822649)*

Der Unterputz Adapter kann entweder im Deckenbaldachin untergebracht werden, oder hinter dem Lichtschalter in der Schalterdose verbaut werden.

### APPLE HOMEKIT:

Für die Integration der C-serie Leuchten in das Apple Homekit wird ein Adapter benötigt:

Ohne Touch-Dim funktion: (Dimmbar über Apple Homekit App)

*SLC SmartOne AC Dimmer Mini 200W ZigBee LN (Artikelnr. 9044094)*

Mit Touch-Dim funktion: (An/Aus via App, dimmbar über Drahtseile)

*Fibaro Single Switch for Apple Homekit (Artikelnr. FGBHS-213)*

Der Unterputz Adapter kann entweder im Deckenbaldachin untergebracht werden, oder hinter dem Lichtschalter in der Schalterdose verbaut werden.

Achtung für beide Adapter wird auch eine entsprechende Bridge benötigt.

Made in Germany



## C-SERIE mit SMART HOME

DALI, KNX, Philips Hue, Alexa, Zigbee

---

### LOXONE:

Für die Integration der C-serie Leuchten in Ihr Smart-Home System von LOXONE wird ein Adapter benötigt:

**Ohne Touch-Dim funktion:** (Dimmbar über Loxone App)

*LOXONE Nano Dimmer Air (Artikelnr. 100212)*

**Mit Touch-Dim funktion:** (An/Aus via App, dimmbar über Drahtseile)

*LOXONE Nano 2 Relay Tree (Artikelnr. 100395)*

Der Unterputz Adapter kann entweder im Deckenbaldachin untergebracht werden, oder hinter dem Lichtschalter in der Schalterdose verbaut werden.

Achtung für beide Adapter wird auch eine entsprechender Server / Bridge benötigt.

Made in Germany



## C-SERIES with SMART HOME

DALI, KNX, Philips Hue, Alexa, Zigbee

### DALI:

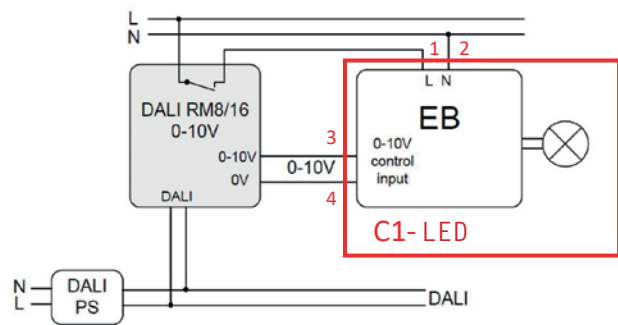
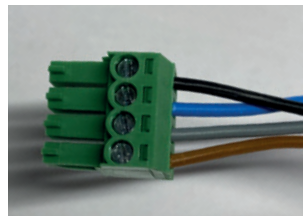
To integrate the C-series lamps into a DALI system you need an adapter and a special 1-10 volt LED. Please order this LED directly from GANTlights (with no extra charge) and indicate in the order that the lamp will be controlled via a DALI system.

The following adapter is required:

*LUNATONE 86458668-AN Dali RM8 1-10V interface module.*

Please note our Dali connection diagram:

Pin	Beschreibung
1	AC In - Phase
2	AC In - Neutral
3	Signal – 1-10V
4	Masse – 1-10V



Made in Germany

### Philips Hue, Alexa, Zigbee:

To integrate the lamp into your Philips Hue smart home system, Alexa or Zigbee an adapter is required:

Without touch dim function: (Dimmable via Philips Hue App, Hue Button, Zigbee App).

*Iluminize Zigbee 3.0 dimming actuator (model number: 5120.1110)*

With touch dim function: (on/off via app, dimmable via wire)

*Iluminize Zigbee 3.0 switch actuator (model number: 5120.1210)*

The flush-mounted adapter can either be installed in the ceiling canopy or behind the light switch in the switch box.

The electrical installation work may only be carried out by a authorised electrical contractor. Operation outside the specified operating conditions may damage the lamp.



## C-SERIES with SMART HOME

DALI, KNX, Philips Hue, Alexa, Zigbee

---

### KNX System:

To integrate the lamp into a KNX system, you only need a suitable phase cut-off dimmer that works for LEDs.

Without touch dim function, the lamp can be dimmed via the KNX dimmer.

With touch dim function, the lamp can only be switched on and off via the KNX system. The lamp remains dimmable via wire ropes. Preferably use an on/off switch and not a dimmer.

### TAHOMA:

To integrate the lamp into your Tahoma Smart Home system an adapter is required:

Without touch dim function: (Dimmable via Tahoma App).

*Somfy dimmable io light receiver (item no. 1822663)*

With touch dim function: (On/Off via app, dimmable via wire)

*Somfy light receiver io ON / OFF (article no. 1822649)*

The flush-mounted adapter can either be installed in the ceiling canopy or behind the light switch in the switch box.

### APPLE HOMEKIT:

To integrate the lamp into Apple Homekit an adapter is required:

Without touch dim function: (Dimmable via Apple Homekit app).

*SLC SmartOne AC Dimmer Mini 200W ZigBee LN (item no. 9044094)*

With Touch-Dim function: (On/Off via App, dimmable via wire)

*Fibaro Single Switch for Apple Homekit (article no. FGBHS-213)*

The flush-mounted adapter can either be installed in the ceiling canopy or behind the light switch in the switch box.

Attention: For both adapters, a corresponding bridge is also required.



## C-SERIES with SMART HOME

DALI, KNX, Philips Hue, Alexa, Zigbee

---

### LOXONE:

To integrate the C-series lamp into your LOXONE Smart Home System, an adapter is required:

Without touch dim function: (Dimmable via Loxone App).

*LOXONE Nano Dimmer Air (article no. 100212)*

With Touch-Dim function: (On/Off via App, dimmable via wire ropes)

*LOXONE Nano 2 Relay Tree (article no. 100395)*

The flush-mounted adapter can either be installed in the ceiling canopy or behind the light switch in the switch box.

Attention: For both adapters, a corresponding server / bridge is also required.

Made in Germany